

# **DISAIN FILTER LC UNTUK MENGURANGI ARUS HARMONIK PADA LAMPU TL HEMAT ENERGI**

---

---

**Martono Dwi Atmadja<sup>1</sup>, Farida Arinie Soelistianto<sup>2</sup>**

## **Abstrak**

Pengisian form kehadiran mahasiswa secara manual masih dilakukan di beberapa universitas. Untuk memudahkan rekap kehadiran mahasiswa, maka dibuat sistem absensi mahasiswa menggunakan *RFID card* yang diaplikasikan sebagai Kartu Tanda Mahasiswa (KTM) untuk masukan sistem dan akses data dari perangkat masukan ke *database* pada komputer melalui *WiFi*.

Penelitian ini menghasilkan rancang bangun sistem absensi mahasiswa masukan sistem adalah Kartu Tanda Mahasiswa (*RFID card/tag*), dengan akses data melalui *WiFi*. *RFID tag* digunakan karena setiap memiliki kode-kode yang berbeda. Pada pengujian sistem, *IC RTC* yang digunakan sesuai dengan jam komputer yang digunakan; pengukuran tegangan pada tiap-tiap port minimum sistem yang digunakan terdapat nilai tegangannya sedangkan port yang tidak digunakan bernilai 0 volt. Data absensi mahasiswa langsung terbaca dan terkirim ke database absensi pada komputer pusat. Proses perekapan data absensi mahasiswa bisa dilaporkan sesuai dengan yang diinginkan (perhari, perminggu, atau perbulan)

**Kata-kata kunci:** sistem absensi, *RFID card*, *WiFi*

## **Abstract**

*In some universities, filling student attendance is still manually. To facilitate student attendance recap, design for student attendance system have made using RFID card as a Student Identity Card (KTM) for an*

---

<sup>1</sup> *Dosen Program Studi Teknik Telekomunikasi, Jurusan Teknik Elektro, Politeknik Negeri Malang*

<sup>2</sup> *Dosen Program Studi Teknik Telekomunikasi, Jurusan Teknik Elektro, Politeknik Negeri Malang*

*input to the system and data access from an input device to a database via WiFi.*

*The result of this study is a device used to student attendance system using RFID card as a input to the system and data access from an input device via WiFi. RFID tags are used because they have different code for different tags. In the testing system : RTC IC used is match with the computer clock; voltage measurement at each used ports in minimum system have a voltage value while the unused ports is 0 volt. Student attendance data is directly readable and sent by the system to a database on central computer and student attendace data summary can be reported (daily, weekly, or monthly)*

**Keywords:** *student attendance system, RFID card, WiFi.*

## 1. PENDAHULUAN

Absensi perkuliahan merupakan proses pencatatan kehadiran mahasiswa dalam mengikuti kegiatan belajar mengajar. Sistem absensi yang ada di Politeknik Negeri Malang masih dilakukan dengan cara konvensional yaitu dosen mengisi form kehadiran harian, kemudian diserahkan ke petugas administrasi untuk direkap dan dilaporkan secara online ke bagian akademik universitas. Hal tersebut tentunya kurang efisien karena harus mengisi secara manual, mungkin juga akan terjadi kesalahan dalam pengisian sehingga terjadi ketidaksesuaian dengan data sebenarnya.

Teknologi yang sudah berkembang untuk sistem absensi saat ini adalah sistem absensi dengan input *fingerprint* dan *barcode* berbasis web dan sms [6]. Pada sistem absensi ini ada kelemahannya karena menggunakan dua masukan yaitu *fingerprint* dan *barcode*, seharusnya dengan satu parameter masukan saja sistem seharusnya sudah bisa bekerja. Penggunaan web dan sms sebagai akse data masukan juga tidak efisien karena harus menyediakann *simcard* dan aktifasi *simcard* agar proses sms tetap bisa berjalan. Penelitian lain adalah sistem absensi menggunakan *barcode* berbasis *android* [7]. Pada sistem ini penggunaan *android* sebagai aplikasi penunjang akan menyulitkan mahasiswa yang ponselnya tidak bersistem operasi *android*. Penelitian lain adalah sistem absensi kehadiran perkuliahan dengan menggunakan RFID [5] Pada penelitian ini masih ada kendala yaitu pada sisi *client* harus disediakan

perangkat komputer lengkap sebagai perangkat input datanya, sehingga karena jumlah matakuliah/kelas banyak maka harus menyediakan perangkat komputer dalam jumlah yang banyak pula.

Penelitian ini akan membangun sistem absensi mahasiswa menggunakan *RFID card* dengan akses data melalui *WiFi*. *RFID card/tag* yang diaplikasikan pada Kartu Tanda Mahasiswa (KTM) sebagai identitas mahasiswa dapat digunakan sebagai masukan pada perangkat absensi. Pada sisi *client* dibangun perangkat untuk menerima data masukan (ID mahasiswa dari *RFID card*), kemudian data tersebut ditransfer/diakses melalui jaringan *WiFi*. Diharapkan rancang bangun sistem absensi ini tidak perlu lagi mengisi form kehadiran karena data kehadiran akan tersimpan otomatis oleh sistem. Sehingga penelitian ini diharapkan menjadi media pendukung kelancaran proses akademik di Politeknik Negeri Malang.

## 2. KAJIAN PUSTAKA

### 2.3 PERANGKAT *RFID*

*RFID (Radio Frequency Identification)* merupakan perangkat elektronik yang didalamnya terdapat *chip* yang berukuran kecil dan satu antena. *Chip* tersebut mampu membawa 2000 *byte* data atau kurang sekaligus. *RFID* melakukan *scanning* untuk pengidentifikasian data/informasi. Kelebihan *RFID* dibandingkan dengan sistem pengidentifikasian yang lain adalah *RFID* tidak memerlukan posisi yang relatif tepat pada saat melakukan *scanning*. Ada dua bagian pada sistem *RFID* yaitu *RFID reader* dan *RFID Tag*.

*RFID reader*, berfungsi untuk membaca kode-kode dari *RFID tag* (label) dan membandingkan dengan yang ada pada memori *reader*. *RFID reader* terdapat *oscillator* dan *mikrokontroler* untuk mengatur pengkodean data dengan kecepatan pengiriman data 9600Bd.

Perpindahan data pada *RFID tag* pasif menggunakan metode *magnetic coupling* (terjadi pada frekuensi rendah), sedangkan *RFID tag* aktif menggunakan metode *backscatter coupling* (terjadi pada frekuensi tinggi).



GAMBAR 1. *RFID READER*

***RFID Tag***, umumnya memiliki memori sehingga *tag* tersebut mempunyai kemampuan untuk menyimpan data (berupa sel-sel yang menyimpan data *read only*, misalnya *serial number*)

Berdasarkan catu daya *tag*, *RFID tag* digolongkan menjadi dua yaitu *tag* aktif dan *tag* pasif. *Tag* aktif yang catu dayanya diperoleh dari baterai, sehingga akan mengurangi daya yang diperlukan oleh pembaca *RFID* dan *tag* dapat mengirimkan informasi dalam jarak yang lebih jauh. *Tag* pasif, yaitu *tag* yang catu dayanya diperoleh dari medan yang dihasilkan oleh *RFID reader*. Rangkaianannya lebih sederhana, ukurannya lebih kecil dan lebih ringan.



GAMBAR 2. *RFID TAG*

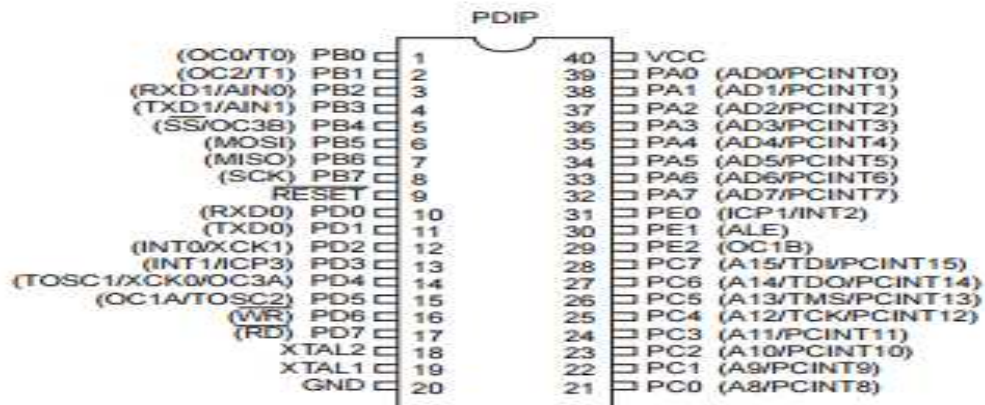
## **2.2 Real Time Clock (RTC)**

*RTC* adalah jam komputer yang umumnya berupa sirkuit terpadu yang berfungsi sebagai pemelihara waktu. *RTC* memiliki catu daya terpisah dari catu daya komputer sehingga dapat tetap berfungsi ketika catu daya komputer terputus.

*RTC* berhubungan dengan waktu mulai dari detik, menit, jam, hari, tanggal, bulan dan tahun. Untuk hitungan detik, menit, jam, hari, tanggal, bulan dan tahun dengan tahun kabisat yang valid sampai 2100.

### 2.3 Mikrokontroler ATmega162

AVR ATmega162 memiliki arsitektur RISC 8 bit yang semua instruksi dikemas dalam kode 8 bit dan sebagian besar instruksi dieksekusi dalam satu siklus instruksi clock. Memori program ATmega 162 adalah Flash PEROM, memori data yang disediakan dalam chip ATmega 162 sebesar 16K byte. Mampu mengeksekusi data pada frekuensi 16MHz. Mikrokontroler ini dapat bekerja pada tegangan 2,7 – 5,5 V. Gambar 3 menunjukkan konfigurasi pin ATmega 162.



GAMBAR 3. KONFIGURASI PIN ATMEGA 162

### 2.4 Wi-Fi (Wireless Fidelity)

*Wi-Fi* merupakan kumpulan standard yang digunakan untuk jaringan lokal tanpa kabel yang didasari pada spesifikasi IEEE 802.11 dan diterapkan pada *Wireless LAN* (WLAN). WLAN adalah teknologi LAN yang menggunakan frekuensi dan transmisi radio sebagai media pengantarnya, pada area tertentu, menggantikan fungsi kabel. Frekuensi yang sekarang digunakan untuk aplikasi WLAN adalah 2.4 GHz dan 5.8 GHz yang secara internasional dimasukkan ke dalam wilayah *licence exemp* (bebas lisensi) dan digunakan bersama oleh publik.

*Wi-Fi* merupakan salah satu varian teknologi komunikasi dan informasi yang bekerja pada jaringan dan perangkat WLAN (*Wireless Local Area Network*). Metode akses Wi-Fi adalah *Ad-Hoc* dan *Infrastruktur*. *Ad-Hoc* adalah mode dimana beberapa komputer terhubung secara langsung dan *infrastruktur* adalah mode dimana menggunakan *Access Point* yang berfungsi sebagai pengatur lalu lintas data, sehingga memungkinkan banyak data

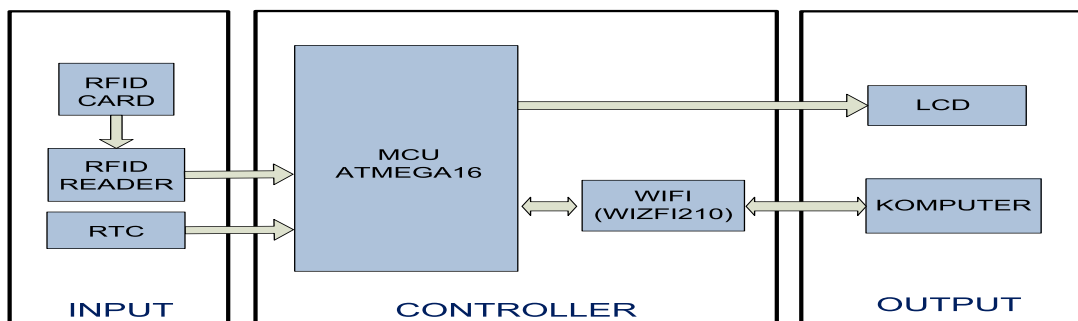
dapat saling terhubung melalui jaringan . Pada penelitian ini digunakan WizFi 210.



GAMBAR 4. DEVAIS WIZFI 210

### 3. METODE PENELITIAN

Sistem absensi mahasiswa menggunakan *RFID card* dengan akses data melalui *Wi-Fi* ini dirancang dengan masukan dari *RFID tag* (KTM) yang datanya dibaca oleh *RFID reader*, dengan *RTC* sebagai acuan untuk waktu. Kemudian data dari *RFID reader* diolah mikroprosesor dan ditampilkan pada LCD serta data dari mikroprosesor juga dikirimkan ke pusat komputer, dalam hal ini komputer yang ada pada petugas administrasi, sehingga dengan aplikasi basis data , data yang terkumpul pada komputer petugas administrasi dapat direkap.

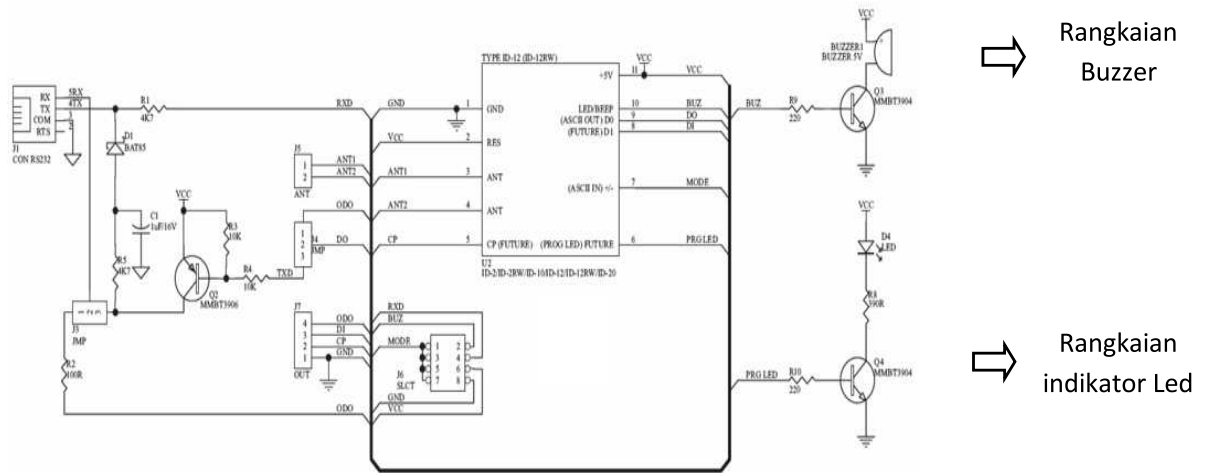


GAMBAR 5. BLOK DIAGRAM SISTEM

#### 3.1 Perancangan *HARDWARE*

Perancangan *hardware* terdiri dari perancangan rangkaian *buzzer* dan rangkain indikator led pada *RFID reader*, perancangan *RTC*, perancangan perangkat *Wi-Fi*, dan perancangan *LCD*.

Perancangan rangkaian *buzzer* dan rangkaian indikator led pada rangkaian *RFID reader*. Rangkaian *buzzer* dan rangkaian indikator led dapat dilihat pada gambar 6.



GAMBAR 6. RANGKAIAN SKEMATIK *RFID* READER

Modul *RFID* reader mempunyai 5 pin kaki namun pada aplikasinya hanya terpakai sebagian untuk berkomunikasi serial dengan mikrokontroler, yaitu kaki Tx (*RFID* Transmit) yang dihubungkan langsung dengan pin D0 (Rx) pada mikrokontroler. Rx berfungsi sebagai port input serial yang akan menerima informasi data dari pin Tx modul *RFID* reader. Pin kaki Vcc dihubungkan dengan Vcc dan pin GND dihubungkan dengan Ground.

Ketika *RFID* tag didekatkan, maka buzzer akan mengeluarkan suara sekali yang menandakan bahwa data sudah masuk dan lampu led akan menyala sebagai tanda bahwa data sudah masuk. Untuk mengaktifkan buzzer diperlukan transistor sebagai switch.

Pada rangkaian buzzer diketahui  $V_{cc} = 5\text{ V}$  dan arus buzzer ( $I_{buzzer} = I_c = 130\text{ mA}$ ,  $H_{fe} = 100$ ,  $V_{be} = 0,7\text{ V}$ ,  $V_{in} = 1\text{ V}$ ).

Untuk mendapatkan nilai  $R_9$  pada rangkaian pada gambar harus dicari terlebih dahulu nilai arus basis pada rangkaian ( $I_B$ )

$$I_B = \frac{I_E}{H_{FE}} \tag{1}$$

$$I_B = \frac{1300\text{ mA}}{100} = 1,3\text{ mA}$$

Dengan menggunakan Hukum Kirchoff Tegangan pada sisi basis emitor, maka nilai  $R_9$  pada rangkaian dapat diketahui.

$$\begin{aligned}V_{in} - V_{out} - V_{BE} &= 0 \\1V - I_{R_9}R_9 - 0,7 &= 0 \quad (2) \\R_9 &= \frac{0,3V}{1,3mA} = 230,77\Omega\end{aligned}$$

Pada rangkaian indikator led diketahui  $V_{cc} = 5V$ ,  $V_{D4}$ =tegangan led=1,8 V dan  $I_{D4}=I_c$ =arus led =20mA,  $V_{BE}=0,7V$ ,  $H_{FE}=100$  dan  $V_{in}=0,75V$

Nilai  $R_8$  dapat ditentukan dengan Hukum Kirchoff Tegangan.

$$\begin{aligned}V_{CC} - V_{D4} - R_8I_{D4} &= 0 \\R_8 &= \frac{V_{CC} - V_{D4}}{I_{D4}} = \frac{5V - 1,8V}{20mA} = 160\Omega\end{aligned}$$

Untuk mendapatkan nilai  $R_{10}$  terlebih dahulu dicari nilai  $I_B$ , dengan menggunakan persamaan 1

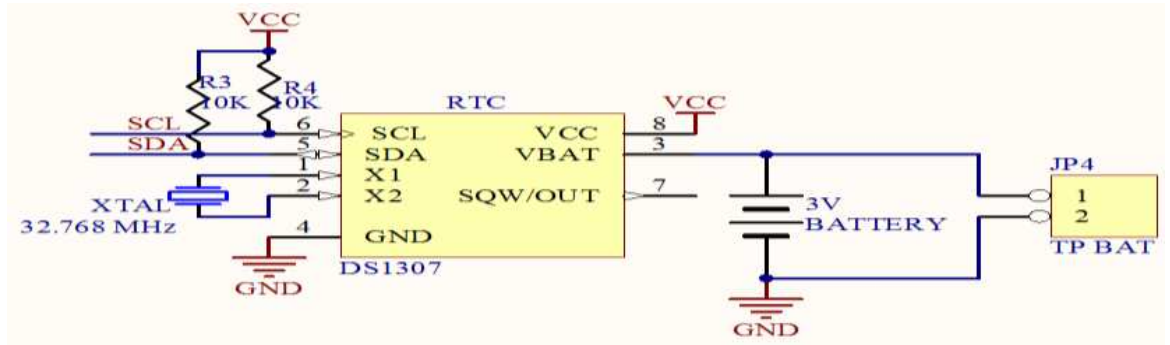
$$I_B = \frac{I_C}{H_{FE}} = \frac{20mA}{100} = 0,2mA$$

Dengan menggunakan Hukum Kirchoff tegangan, nilai  $R_{10}$  dapat dicari sebagai berikut :

$$\begin{aligned}V_{in} = V_{R10} - V_{BE} &= 0 \\R_{10} &= \frac{0,75V - 0,7V}{0,2mA} = \frac{0,05V}{0,2mA} = 250\Omega\end{aligned}$$

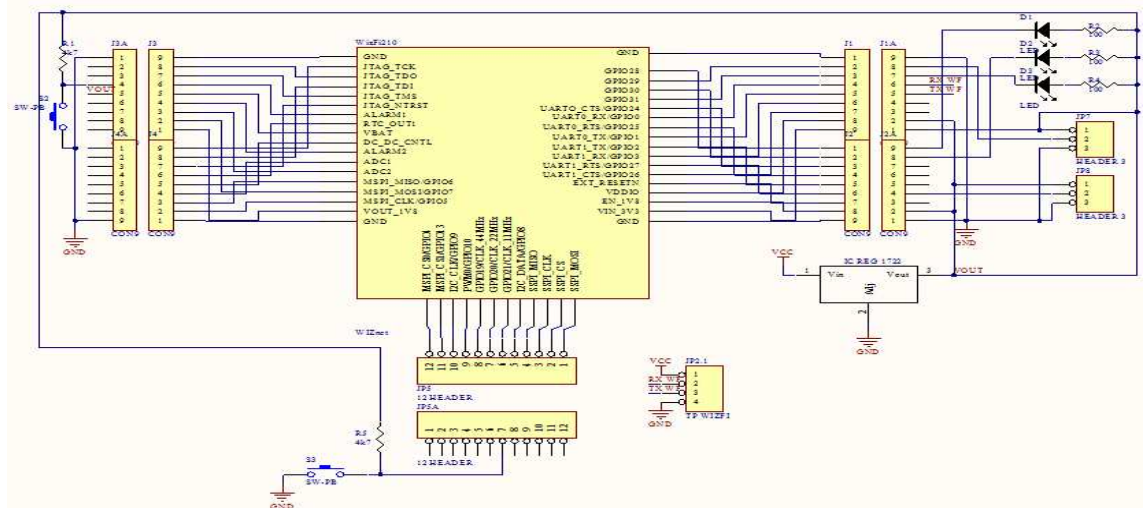
Perancangan rangkaian *RTC*. Pada sistem ini dibutuhkan *RTC* karena waktu pembacaan atau interval waktunya lebih lama. Data dari *RTC* dibaca oleh mikrokontroller sebagai penghitung waktu pada saat absensi. Pada sistem ini digunakan komponen *IC RTC* jenis *DS 1037*, yang didukung oleh oleh komponen kristal 32,768 KHz yang mempunyai prescaler yang tinggi sehingga pe,bacaan waktunya lebih teliti; sebuah baterai *CMOS 3V* dan dua buah resistor 10K $\Omega$  yang dipasang *pull up*.





GAMBAR 7. RANGKAIAN RTC

Perancangan perangkat *WiFi*. Pada sistem absensi ini diperlukan modul *WiFi* untuk dapat berkomunikasi antara data pada alat absensi dengan komputer di petugas administrasi (*server*). Modul *W-Fi* yang digunakan adalah *WizFi210*, dengan kecepatan data yang didukung 11Mbps;55Mbps;2,2Mbps, frekuensi operasi 2.4 – 2.497 GHz, dengan sumber tegangan 3.3V, dan antarmuka *I/O UART*.

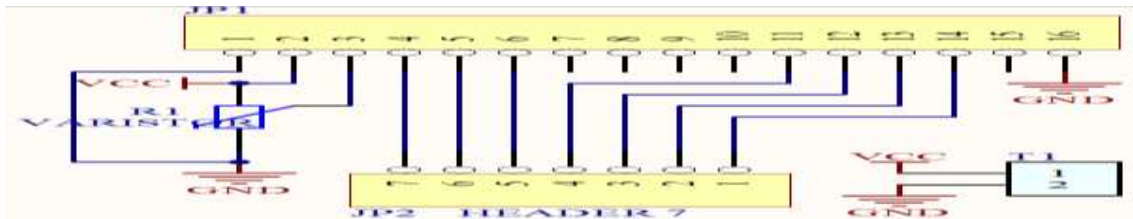


GAMBAR 8. RANGKAIAN WIZFI210

Untuk dapat beroperasi *WizFi* membutuhkan rangkaian tambahan yaitu *IC Regulator 7805* dengan tegangan output 3,3 V, resistor 100Ω untuk membatasi arus yang menyalakan *LED* indikator pada *WizFi*. Kemudian disambungkan dengan resistor *pull up* 4K7Ω.

Sebagai penampil data berupa *LCD*, *LCD* yang digunakan tipe *LMB162ADC* yang terdiri dari 2 line. Line pertama merupakan panel *LCD* sebagai media informasi dalam bentuk

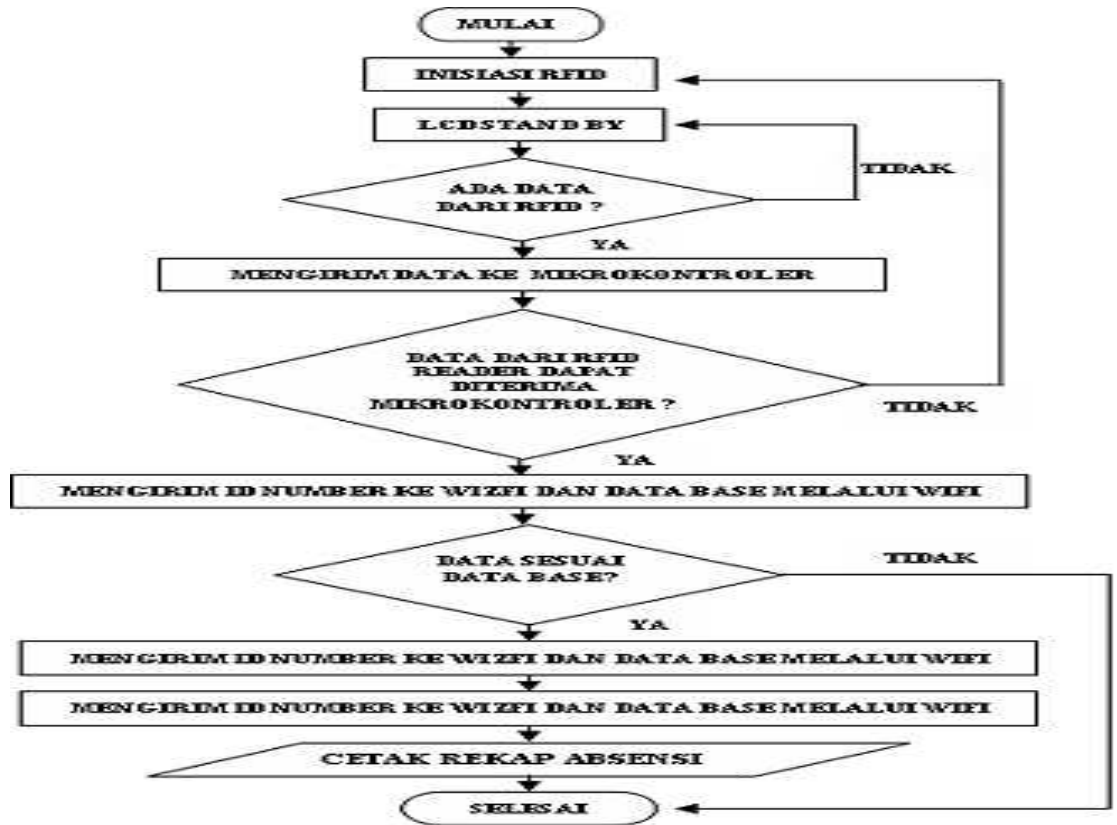
karakter dua baris dan masing-masing menampung 16 karakter. *Line* kedua berfungsi untuk mengatur tampilan *LCD*.



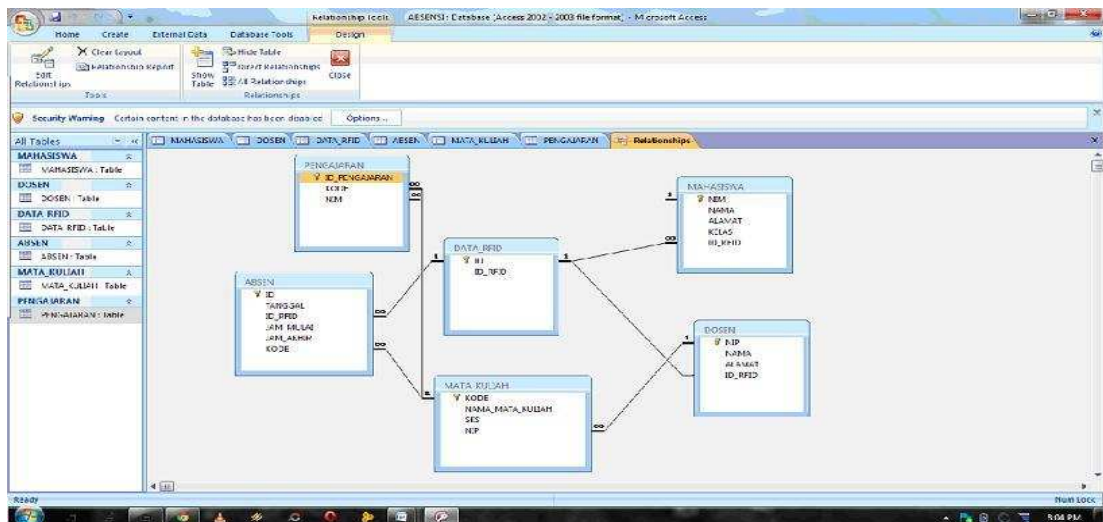
GAMBAR 9. RANGKAIAN LCD

### 3.2 PERANCANGAN *SOFTWARE*

Perancangan *software* sistem absensi ini ditunjukkan oleh diagram alir pada gambar 10. Pada sistem ini diawali dengan inisialisasi *RFID tag*, kemudian pembacaan *ID serial number* oleh *RFID reader*, dan menampilkan *ID* pada *LCD*. Jika ada data yang terbaca oleh *reader* maka data tersebut akan dikirimkan ke mikrokontroler. Oleh mikrokontroler data *RFID tag* tersebut dirubah formatnya agar dapat dikirimkan ke komputer *server* melalui *WizFi*, data tersebut merupakan input ke database absensi mahasiswa. Kemudian data absensi yang ada pada database diolah sehingga rekap absensi bisa dicetak sesuai dengan periode absensi yang diinginkan.



GAMBAR 10. DIAGRAM ALIR SISTEM ABSENSI MAHASISWA



GAMBAR 11. RELASI ANTAR TABEL

Perencanaan database pada komputer *server*, dengan menggunakan bahasa *Bacis Compiler* dan untuk mengolah database menggunakan *Microsoft Access*. Sebelum database diolah terlebih dahulu dibuat relasi antar tabel seperti yang ditunjukkan pada gambar 11. Dari tabel-tabel tersebut dibuat

form-form yang data masukannya diisikan langsung ke database oleh petugas administrasi (form data mahasiswa, form data dosen, form matakuliah, form pengajaran, dan form data *RFID*), sedangkan untuk form data absensi, data masukannya dari *RFID tag* pada sistem absensi mahasiswa.

#### 4. HASIL DAN PEMBAHASAN

Ada beberapa pengujian pada rancang bangun sistem absensi mahasiswa ini, antara lain pengujian *RFID reader*, pengujian *RTC*, pengujian rangkaian minimum sistem, pengujian rangkaian *Wiz-Fi210*, pengujian sistem absensi mahasiswa.





Pada pengujian *RFID reader* dimaksudkan untuk mengetahui kinerja *RFID* yang akan digunakan pada sistem. Pengujian dilakukan langsung ke komputer untuk membaca kode yang ada pada *RFID tag*. Hasilnya dapat disimpulkan bahwa tiap *RFID tag* memiliki kode yang berbeda, sehingga *RFID tag* dapat digunakan sebagai identitas mahasiswa

Kemudian pengujian *RFID tag* dengan cara merangkai modul *RFID* dengan mikrokontroler, dan hasilnya dapat dilihat pada gambar 12. Pada gambar 12, proses *scanning RFID tag* oleh *reader* dan hasil *scanning RFID*, hasil tersebut dapat disimpulkan bahwa *ID chip* pada *RFID tag* sesuai dengan *RFID reader*.



GAMBAR 12. SCANNING RFID TAG DAN HASIL SCANNING

TABEL 1. PENGUJIAN RTC

No.	Waktu Komputer	Waktu RTC
1.		
2.		

Pengujian *RTC* dilakukan untuk mengetahui apakah *IC RTC* dalam rangkaian berfungsi dengan baik. Pengujian dilakukan dengan membandingkan perhitungan *RTC* dengan jam komputer. Hasil Pengukuran waktu dapat dilihat pada tabel 1. Dari tabel 1 dapat disimpulkan bahwa *IC RTC* bekerja dengan baik dan sudah sesuai dengan jam komputer.

Pengujian minimum sistem dilakukan dengan memberi logika pada port-port ATMMega 162 untuk memberikan output pada masing-masing port dengan menggunakan *software* ( program ). Pada sistem ini menggunakan tiga *port* pada minimum sistem yaitu *port A* untuk menjalankan *LCD*, *port B* untuk *WizFi210* dan *port D* untuk *RTC* dan *RFID reader*. Hasil pengujian dapat dilihat pada tabel 2.

TABEL 2. HASIL PENGUJIAN MINIMUM SISTEM

Pin	Port A (Volt)	Port B (Volt)	Port C (Volt)	Port D (Volt)	Port E (Volt)
0	0,24	0	0	4,96	0
1	4,58	0	0	0	0
2	0,26	0	0	0	0
3	0,82	0,22	0	0	-
4	2,28	0	0	0	-
5	1,51	0	0	0	-
6	1,88	0	0	4,91	-
7	0,74	0	0	4,90	-

Dari tabel 2 dapat disimpulkan bahwa pengukuran tegangan disetiap *port* dapat diketahui bahwa *port* yang digunakan terdapat nilai tegangan dan *port* yang tidak terpakai memiliki nilai 0 volt.

Pengujian rangkaian *WizFi210* dilakukan untuk mengetahui apakah modul *WizFi210* dapat mengirimkan dan menerima data melalui jaringan *WiFi*. Pengujian dilakukan dengan menyeting komunikasi *WizFi* pada program *BASCOM* dan setting pada *Software Hyperterminal* (*baudrate*, *ip address*, dan protokol pengiriman data) dan hasilnya dapat dilihat pada gambar 13. Pada gambar 13 tersebut terlihat bahwa program *BASCOM* berhasil melakukan koneksi ke *WizFi* dan pada *Hyperterminal* juga menggambarkan bahwa koneksi telah berhasil dilakukan.

Pengujian pada database sistem absensi mahasiswa dapat dilihat pada gambar 14 dan gambar 15. Pada gambar 14 menyatakan bahwa setelah mahasiswa melakukan absensi dengan *RFID Tag* maka data akan masuk *database*, dan hasil rekap absensi oleh sistem database pada gambar 15.



GAMBAR 13. TAMPILAN SETELAH PROGRAM DIJALANKAN

ID	ID_RFID	TANGGAL	RUANG	JAM_DATANG	NIM	NAMA	STATUS_MHS
83	96337	29/07/2013	AJ1.1	-	1031110005	LUTFI ROZAQI	Alpha
84	74071	29/07/2013	AJ1.1	-	1031110004	NONDO IMANIR RIDHAWAN	Alpha
85	108299	29/07/2013	AJ1.1	-	1031110001	RIZKI DWI KURNIASARY	Alpha
86	96359	29/07/2013	AJ1.1	15:38	1031110002	DINA MUSLIMAH	Hadir
87	113001	29/07/2013	AJ1.1	-	1031110003	MUHAMMAD NASIR	Alpha

GAMBAR 14 . HASIL MASUKAN DARI *RFID TAG*

KEMENTERIAN PENDIDIKAN DAN KEBUDAYAAN  
**POLITEKNIK NEGERI MALANG**  
 PROGRAM STUDI TEKNIK ELEKTRONIKA  
 Jalan Soekarno Hatta 9 PO. BOX 04 Malang - 65141  
 Telp (0341)404424-404425 (pswd. 2422) Fax. (0341) 404420  
 Laman : <http://www.poltek-malang.ac.id>

**DATA ABSENSI MAHASISWA**  
**PROGRAM STUDI TEKNIK ELEKTRONIKA**

NO	TANGGAL	NIM	NAMA	STATUS	JAM DATANG	JAM TELAT
1	29/07/2013	1031110005	LUTFI ROZAQI	Alpha	--	--
2	29/07/2013	1031110004	NONDO IMANIR RIDHAWAN	Alpha	--	--
3	29/07/2013	1031110001	RIZKI DWI KURNIASARY	Alpha	--	--
4	29/07/2013	1031110002	DINA MUSLIMAH	Hadir	15:38	02:38:00
5	29/07/2013	1031110003	MUHAMMAD NASIR	Alpha	--	--

GAMBAR 15 . HASIL REKAP DATA ABSENSI MAHASISWA

## 5. PENUTUP

### 5.1 KESIMPULAN

Pada penelitian ini sudah menghasilkan rancang bangun sistem absensi mahasiswa dengan masukan Kartu Tanda Mahasiswa (*RFID Card*) dengan akses data melalui WiFi. *RFID tag* yang digunakan memiliki kode-kode yang berbeda sehingga dapat digunakan sebagai identitas mahasiswa, pada pengujian sistem : *IC RTC* sesuai dengan jam komputer yang digunakan; pengukuran tegangan pada tiap-tiap port minimum sistem yang digunakan terdapat nilai tegangannya sedangkan port yang tidak digunakan bernilai 0 volt. Data absensi mahasiswa langsung

terbaca dan terkirim ke database absensi pada komputer pusat, tanpa menunggu proses belajar mengajar selesai dalam satu hari. Proses perekapan data absensi mahasiswa bisa dilaporkan sesuai dengan yang diinginkan (perhari, perminggu, atau perbulan)

## **5.2 SARAN**

Untuk mengimplementasikan sistem absensi absensi mahasiswa dengan masukan RFID Card dengan akses data melalui WiFi perlu adanya kerjasama dan koordinasi dari institusi, agar hasil implementasinya akan sesuai dengan yang diharapkan.

## **6. DAFTAR PUSTAKA**

- [1] \_\_\_\_\_. 2007. *Manual RFID Staterkit*. ID-Innovation
- [2] \_\_\_\_\_. 2004. *Datasheet ID Series*
- [3] Andrianto, Heri. 2008. *Pemrograman Mikrokontroler AVR ATmega16*. Bandung Informatika. Bandung
- [4] Nasution, Dedy Eka Putra. 2009. *Perancangan Sistem Informasi Absensi Dosen dan Mahasiswa Berbasis Web Fakultas MIPA USU*. Tugas Akhir. Ilmu Komputer Departemen Matematika MIPA, Universitas Sumatera Utara.
- [5] Setiawan, Eko Budi dan Kurniawan, Bobi. 2015. *Perancangan Sistem Absensi Kehadiran Perkuliahan dengan RFID*. Jurnal CoreIT (Vol.1, No. 2, Desember 2015). ISSN : 2460-738X (cetak))
- [6] Shaweddy, Vidi Valianto. 2010. *Pembangunan Sistem Informasi Absensi dengan Input Fingerprint dan Barcode*. Skripsi. Fakultas Teknologi Industri, Universitas Atmajaya Yogyakarta.
- [7] Susila, I Made Dharma. 2013. *Sistem Absensi Menggunakan Barcode Berbasis Android*. Skripsi. UPN Veteran Jatim.
- [8] \_\_\_\_\_. 2003. *Wireless Multi-Client Bridge Access Point*. User Manual
- [9] \_\_\_\_\_. 2011. *WizFi 210/220. User Manual* . WIZnet Co.,Ltd