

## Implementasi *bandpass filter m-derived* pada pemancar radio FM

Koesmarijanto<sup>1</sup>, Azam Muzakhim Imammudin<sup>2</sup>, Hadiwiyatno<sup>3</sup>

e-mail: [koesmarijanto@polinema.ac.id](mailto:koesmarijanto@polinema.ac.id), [azampolinema@gmail.com](mailto:azampolinema@gmail.com), [hadiwiyatno@polinema.ac.id](mailto:hadiwiyatno@polinema.ac.id)

<sup>1,2,3</sup>Jurusan Teknik Elektro, PoliteknikNegeri Malang, Indonesia

### Informasi Artikel

#### Riwayat Artikel

Diterima 23 Juni 2021

Direvisi 8 Oktober 2021

Diterbitkan 29 Oktober 2021

#### Kata kunci:

*Bandpass filter  
m-derived  
insertion loss*

#### Keywords:

*Bandpass filter  
m-derived  
insertion loss*

### ABSTRAK

Pemancar siaran radio FM adalah salah satu sistem komunikasi nirkabel, bekerja rentang frekuensi 88-108 MHz membutuhkan sebuah filter *bandpass* untuk menghindari adanya interferensi dengan frekuensi yang berdekatan dengan pemancar radio. Jenis filter yang memiliki performansi cukup baik adalah filter dengan tingkat kecuraman yang cukup tinggi. Namun, untuk mendapatkan tingkat faktor kecuraman yang tinggi dengan menambah beberapa elemen. Maka, pada penelitian ini menambahkan rangkaian *m-derived* untuk memberikan respon filter yang lebih curam tanpa menambahkan nilai elemen yang banyak. Tujuan penelitian ini mengetahui perbandingan daya pemancar tanpa filter, dengan *bandpass filter*, dan menggunakan *bandpass filter m-derived*. Hasil pengujian daya pancar tanpa filter sebesar 2 Watt, dengan menggunakan *bandpass filter* daya pancar sebesar 1,05 Watt, sedangkan dengan menggunakan *bandpass filter m-derived* daya pancar sebesar 1,4 Watt. Kesimpulannya pelemahan (*insertion loss*) pada *Bandpass Filter* sebesar 2,53 dB sedangkan pelemahan (*insertion loss*) pada *BPF m-derived section* sebesar 1,54 dB dengan menambahkan *BPF m-derived section* memperbaiki daya keluaran pemancar lebih besar 0,35 W atau 1,01 dB dibandingkan dengan pemancar yang menggunakan *BPF* tanpa *m-derived*.

### ABSTRACT

*FM radio broadcast transmitter is a wireless communication system, with frequency range of 88-108 MHz requires a bandpass filter to avoid interference with frequencies adjacent to radio transmitters. The type of filter that has a fairly good performance is a filter with a fairly high level of steepness. However, to get a high level of steepness factor by adding some elements. So, in this study, we added an m-derived circuit to provide a steeper filter response without adding a lot of element values. The purpose of this study is to compare the transmitter power without a filter, with a bandpass filter, and using an m-derived bandpass filter. The result of testing the unfiltered transmit power is 2 Watt, using a bandpass filter the transmit power is 1.05 Watt, while using the m-derived bandpass filter the transmit power is 1.4 Watt. In conclusion, the insertion loss in the Bandpass Filter is 2.53 dB, while the insertion loss in the BPF m-derived section is 1.54 dB by adding the BPF m-derived section to improve the transmitter output power by 0.35 W or 1 .01 dB compared to transmitters using BPF without m-derived.*

### Penulis Korespondensi:

Koesmarijanto,  
Jurusan Teknik Elektro,  
Politeknik Negeri Malang,  
Jl. Soekarno-Hatta No. 9, Malang, JawaTimur, Indonesia.  
Email: [koesmarijanto@polinema.ac.id](mailto:koesmarijanto@polinema.ac.id)

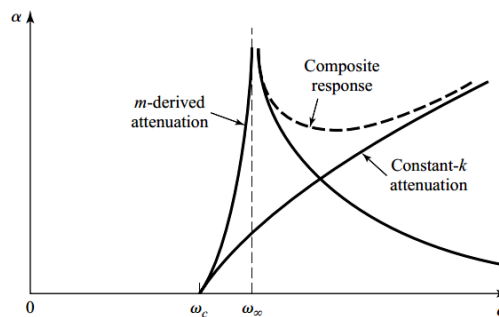
## 1. PENDAHULUAN

Alokasi frekuensi stasiun radio FM adalah 88-108 MHz. Radio FM memiliki keunggulan, yaitu lebih tahan terhadap interferensi, dan kualitas audio yang dihasilkan lebih baik sehingga radio FM lebih banyak digunakan. Karena banyaknya jumlah stasiun radio FM serta keterbatasan alokasi frekuensi radio FM. Pemancaran radio FM berdasarkan Peraturan Menteri Komunikasi dan Informatika Republik Indonesia Nomor 25 Tahun 2014 dialokasikan pada pita frekuensi 87,6 – 107,9 MHz [1].

Interferensi bisa terjadi pada pemancaran sinyal radio FM, untuk menghindari hal tersebut dibutuhkan sebuah perangkat filter yang berfungsi menekan sinyal pada frekuensi yang tidak diinginkan. Fungsi *filter* adalah melakukan fungsi peredaman pada daerah *stopband* dan mentransmisikan sinyal daerah *passband* [7] sehingga keluaran dari *filter* merupakan sinyal dengan frekuensi pada daerah yang diinginkan. Salah satu jenis filter yang dapat digunakan pada pemancaran radio FM adalah *bandpass filter* [2][3]. Rangkaian *m-derived section* ini mampu menjaga nilai impedansi sehingga dapat meningkatkan respon sinyal yang difilter agar mendekati *cut-off* dan mengurangi *loss* pada rangkaian *filter* [4] dan memperbaiki variabel *insertion loss* [5][6] dengan menambahkan rangkaian *m-derived section* yang berfungsi memberi kecuraman [10] *cut-off* tanpa memerlukan komponen yang banyak sehingga performansi *filter* yang digunakan agar mencapai hasil yang maksimal dan mengurangi ukuran *filter*, seperti pada Gambar 1.

Terdapat dua metode untuk mendesain *filter*, berdasarkan *image parameter* dan *insertion loss* (*Butterworth*, *Chebyshev*, *Bessel*, *Elliptical*). Filter yang didesain menggunakan *insertion loss* mudah dalam penggunaannya. Namun, untuk mencapai ketepatan pada respon *filter* terhadap *pass band* dan *stop band* dibutuhkan nilai orde filter yang cukup tinggi [4]. Sedangkan perancangan filter menggunakan *image parameter* dapat mengatasi kebutuhan orde filter yang tinggi [10]. Hal ini dapat mengurangi ukuran dari *filter*. Filter yang termasuk dalam metode *image parameter* ialah *constant-k*, *m-derived section*, dan *composite* yang merupakan gabungan dari keduanya.

Respon sinyal pada Gambar 1 menunjukkan bahwa pada *constant-k* memiliki perlambatan perubahan atenuasi yang lambat setelah *cut-off*. Sedangkan pada *m-derived* yang merupakan hasil modifikasi dari *constant-k* memiliki perubahan atenuasi yang cukup cepat, sehingga dapat mengatasi kekurangan yang ada pada *constant-k*.

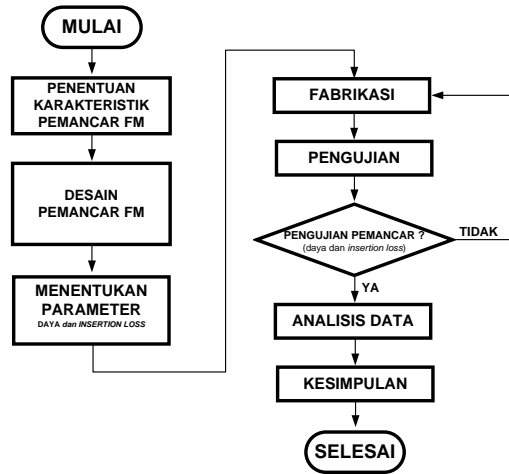


Gambar 1. Perbandingan respon sinyal *m-derived section* [4]

Faktor bentuk (*shape factor*) [9] merupakan tingkat ukuran kecuraman respon frekuensi. Semakin kecil nilainya, lebih curam adalah respon frekuensinya. Filter ideal memiliki faktor bentuk 1, *passband* [9] untuk filter dengan faktor bentuk lebih kecil dari 1 tidak mungkin direalisasikan. *Shape factor* secara sederhana adalah nilai kecuraman pada filter. Semakin rendah nilai *shape factor*, maka semakin curam respon dari sebuah filter. *Shape factor* atau juga disebut sebagai *bandwidth ratio* adalah rasio perbandingan *bandwidth* attenuation terhadap *bandwidth cut-off* pada bidang ferkuensi pemancar radio FM [8].

## 2. METODE PENELITIAN

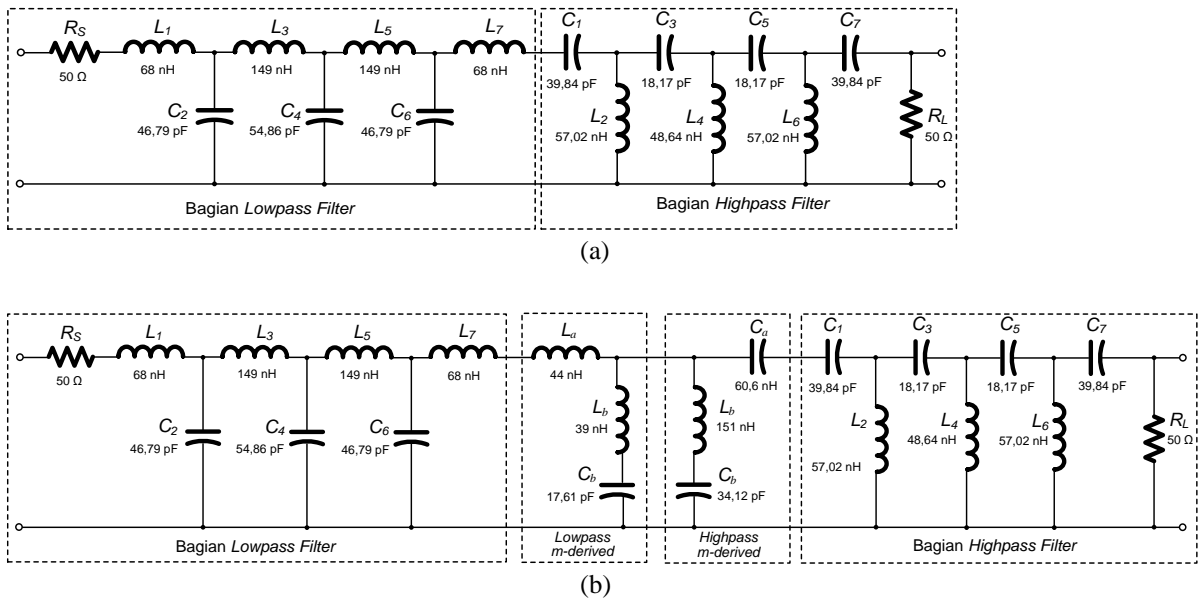
Penelitian dilakukan dengan mengacu kerangka solusi dan diagram alur melalui tahapan secara keseluruhan yang dilakukan sebagai berikut:



Gambar 2. Diagram Alur Pengerjaan Penelitian

### 2.1 Perencanaan filter

Desain BPF tanpa dan dengan *m-derived* seperti yang ditunjukkan Gambar 3 [12].



Gambar 3. Rangkaian BPF (a) tanpa *m-derived* dan (b) dengan *m-derived*

Menentukan nilai *L* dan *C* pada bagian *lowpass filter* menggunakan persamaan :

$$L = \frac{RL_n}{2\pi f_c} \text{ dan } C = \frac{C_n}{2\pi f_c R} \tag{1}$$

sedangkan untuk menentukan nilai *L* dan *C* pada bagian *highpass filter* menggunakan persamaan :

$$L = \frac{R}{2\pi f_c C_n} \text{ dan } C = \frac{1}{2\pi f_c L_n} \tag{2}$$

Komponen yang digunakan dalam *m-derived section* adalah induktor dan kapasitor. Sebelum menambahkan nilai *m* dalam komponen, perlu dilakukan perhitungan nilai *L* dan *C* dalam rangkaian. Perhitungan nilai *L* dan *C* dapat dilakukan dengan persamaan :

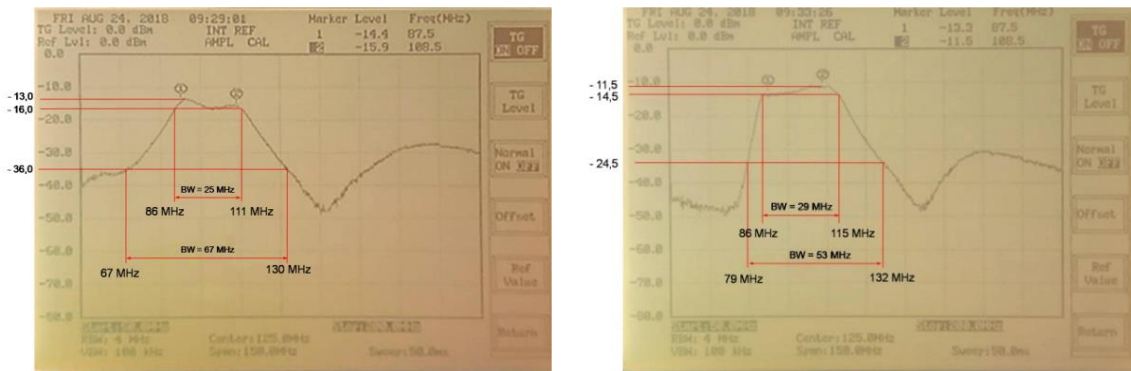
$$L = \frac{2R}{2\pi f_c} \quad \text{dan} \quad C = \frac{2}{2\pi f_c R} \tag{3}$$

Gambar 3 menunjukkan bahwa BPF didesain untuk rentang frekuensi kerja mulai 88 MHz sampai frekuensi 108 MHz dengan frekuensi *cut-off* (-3 dB) 87,5 MHz sampai 108, 5 MHz.

### 3. HASIL DAN PEMBAHASAN

Variabel uji yang menunjukkan kinerja dari implementasi *bandpass filter* (BPF) *m-derived* pada pemancar siaran radio FM diantaranya *insertion loss* BPF, daya keluaran pemancar FM, respon frekuensi, bandwidth (BW), *shape factor* BPF tanpa dan dengan *m-derived*.

Respon frekuensi dari BPF tanpa dan dengan *m-derived* seperti yang ditunjukkan Gambar 4.



Gambar 4. Respon frekuensi BPF (a) tanpa *m-derived* dan (b) dengan *m-derived*

Gambar 4 menunjukkan respon frekuensi BPF (tanpa *m-derived*) yang mempunyai level maksimum sebesar -13dBm. *Bandwidth* diukur pada titik *cut-off* mengalami penurunan level sebesar 3 dB dari level maksimum tepatnya pada level -16 dBm pada frekuensi *cut-off* bawah ( $f_{c1}$ ) 86 MHz dan pada frekuensi *cut-off* atas ( $f_{c2}$ ) 111 MHz. Sedangkan pada *bandwidth attenuation* ditentukan pada titik penurunan atenuasi sesuai perencanaan yaitu -20 dB yang menunjukkan level sebesar -36 dB berada pada frekuensi *cut-off* bawah ( $f_{c1}$ ) 67 MHz dan pada frekuensi *cut-off* atas ( $f_{c2}$ ) 130 MHz.

Tabel 1. Hasil Pengukuran parameter BPF

Hasil	Pengukuran	
	BPF (tanpa m-derived)	BPF m-derived
<i>Insertion Loss</i> max (dB)	- 4,4	- 1,5
<i>Insertion Loss</i> min (dB)	- 5,9	- 3,3
Frekuensi <sub>-3dB</sub> (MHz)	86 - 111	86 - 115
Frekuensi <sub>-20dB</sub> (MHz)	67 - 130	79 - 132
BW <sub>-3dB</sub> (MHz)	25	29
BW <sub>-20dB</sub> (MHz)	67	53
<i>Shape factor</i>	2,52	1,83

Tabel 1 menunjukkan bahwa *insertion loss* BPF *m-derived* mempunyai nilai lebih kecil dibandingkan dengan BPF tanpa *m-derived*, dengan demikian BPF *m-derived* mempunyai pelemahan lebih kecil, maka apabila level keluaran BPF *m-derived* mempunyai level lebih besar dibandingkan dengan BPF tanpa *m-derived*. Begitu juga untuk variabel lain yaitu BW, *shape factor* lebih baik BPF *m-derived*.

### 3.1 Daya pemancar tanpa BPF

#### Set-up Perangkat



Gambar 3. Set-up pengujian pemancar

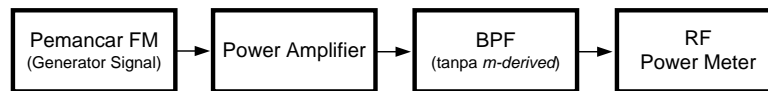


Gambar 4 Daya pemancar tanpa BPF

Hasil pengukuran daya pemancar (sebagai pembanding) pada frekuensi 100 MHz sebelum dibebani filter dan pada Power Meter menunjukkan daya sebesar 2 Watt, ditunjukkan Gambar 4 yang merupakan nilai referensi untuk pengukuran selanjutnya yaitu dengan dibebani tanpa dan dengan BPF *m-derived*.

### 3.2 Daya pemancar dengan BPF

#### Set-up Perangkat



Gambar 5. Set-up pengujian pemancar dengan BPF (tanpa *m-derived*)



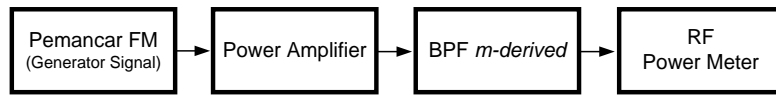
Gambar 6. Daya pemancar dengan BPF (tanpa *m-derived*)

Hasil pengukuran daya pada pemancar setelah dibebani BPF tanpa *m-derived* yaitu sebesar 1,1 Watt, ditunjukkan Gambar 6. Dengan ini nilai pelemahannya (*insertion loss*) dapat dihitung sebagai berikut :

$$\begin{aligned}
 \text{Insertion Loss (dB)} &= 10 \log \frac{P_{in(\text{watt})}}{P_{out(\text{watt})}} \\
 &= 10 \log \frac{2}{1,1} \\
 &= 2,53 \text{ dB}
 \end{aligned}$$

3.3 Daya pemancar dengan BPF *m-derived*

Set-up Perangkat



Gambar 7. Set-up pengujian pemancar dengan BPF *m-derived*



Gambar 7. Daya pemancar dengan BPF *m-derived*

Gambar 7 menunjukkan hasil pengukuran daya pada pemancar setelah dibebani BPF *m-derived* yaitu sebesar 1,4 Watt. Dengan ini nilai pelemahannya dapat dihitung sebagai berikut:

$$\begin{aligned}
 \text{Insertion Loss (dB)} &= 10 \log \frac{P_{in(\text{watt})}}{P_{out(\text{watt})}} \\
 &= 10 \log \frac{2}{1,4} \\
 &= 1,54 \text{ dB}
 \end{aligned}$$

Tabel 2. Perbandingan daya pemancar referensi (tanpa BPF), dengan BPF dan dengan BPF *m-derived*

Daya Pemancar (Watt)	Daya Pemancar dengan BPF (Watt)	Insertion Loss (dB)	Daya Pemancar dg. BPF <i>m-derived</i> (Watt)	Insertion Loss (dB)
2	1,05	2,53	1,4	1,54

4. KESIMPULAN

Berdasarkan hasil pengukuran dan analisis pada filter BPF tanpa dan dengan *m-derived* pada pemancar FM, dapat disimpulkan sebagai berikut :

1. Daya output pemancar yang dihasilkan dengan menggunakan BPF *m-derived* sebesar 1,4 W dibandingkan dengan daya output pemancar dengan BPF sebesar 1,05 W.
2. Pelemahan pada *Bandpass Filter* sebesar 2,53 dB (*insertion loss*) sedangkan pelemahan (*insertion loss*) pada BPF *m-derived section* sebesar 1,54 dB.
3. Penambahan BPF *m-derived section* memperbaiki daya keluaran pemancar kurang lebih 0,35 W atau 1,01 dB dibandingkan dengan pemancar yang menggunakan BPF tanpa *m-derived*.



## 5. DAFTAR PUSTAKA

- [1] Kominfo. Peraturan Menteri Komunikasi dan Informatika Republik Indonesia Nomor 3 Tahun 2017.
- [2] Mezaal, Yaqeen S. Jawad K. Ali. Investigation of Dual-Mode Microstrip Bandpass Filter Based on SIR Technique. PLOS ONE | DOI:10.1371/journal.pone.0164916 October 31, 2016.
- [3] Wang, Yu. Jian Chen. Chien-In Henry Chen. Chebyshev Bandpass Filter Using Resonator of Tunable Active Capacitor and Inductor. Hindawi. VLSI Design. Volume 2017, Article ID 5369167, 12 pages.
- [4] Pozar, David M. *Microwave Engineering*. 4th ed. John Wiley & Son, Inc. 2012.
- [5] Ismail, Nanang. Teddy Surya Gunawan. Santi Kartika S. Teguh Praludi. Eki A.Z. Hamidi. Design of microstrip hairpin bandpass filter for 2.9 GHz – 3.1 GHz Sband radar with defected ground structure. Malaysian Journal of Fundamental and Applied Sciences Vol. 14, No. 4, 2018, p. 448-455.
- [6] Triprijooetomo1. Toto Supriyanto. Perancangan *Wideband Band Pass Filter* (BPF) dengan Metamaterial Mikrostrip Frekuensi 1,78 Ghz – 3,38 GHz. Jurnal SETRUM – Volume 4, No. 1, 18-23. Juni 2015.
- [7] Praludi, Teguh. Yaya Sulaeman. Desain dan Realisasi Filter Bandpass Mikrostrip dengan Struktur Hairpin Design and Realization Microstrip Bandpass Filter with Hairpin Structure. Jurnal Elektronika Dan Telekomunikasi, Vol. 13, No. 1, 33-37. Juni 2013.
- [8] Ashari, M. Ibrahim. Irmalia Suryani Faradisa, Michael Ardita. “Analisa Audio Stereo Encoder untuk Pemancar Radia Siaran FM”. Seminar Nasional Sains dan Teknologi Terapan III. Institut Teknologi Adhi Tama Surabaya. 2015.
- [9] Cheng, Ching-Chien. *Kong-Xin Cheng, Huang-Kuang Kung, Chin-Yu Wang, and Yng-Huey Jeng*. “A compact low insertion loss bandpass filter based on meandered self-coupled ring resonator”. MATEC Web of Conferences. 2017.
- [10] Kumar, A., Chaudhari, N. P., & Verma, A. K.. Constant-k and m-derived composite low pass filter using defected ground structure. In 2012 Second International Conference on Advanced Computing & Communication Technologies (pp. 454-456). IEEE. January 2012.
- [11] Dabhi, V. M., & Dwivedi, V. V.. Parallel coupled microstrip bandpass filter designed and modeled at 2 GHz. In 2016 International Conference on Signal Processing, Communication, Power and Embedded System (SCOPEs) (pp. 461-466). IEEE. October, 2016.
- [12] Koesmarijanto. Filter *Band Pass* Frekuensi Radio FM dengan Menggunakan Metode *m-derived*. Jurnal EECCIS. Vol. 14, No. 1, April 2020, pp. 16-20.



**KOESMARIJANTO**, lahir di kota Malang. Jenjang pendidikan tinggi diawali jenjang pendidikan S1 di Universitas Brawijaya Malang Jurusan Teknik Elektro Program Studi Telekomunikasi dan lulus tahun 1997 melanjutkan ke jenjang pendidikan *post-graduate* (S2) pada perguruan tinggi yang sama, lulus tahun 2010. Sejak tahun 1982 hingga sekarang aktif menjadi Dosen di Politeknik Negeri Malang Jurusan Teknik Elektro Program Studi Telekomunikasi.